

**Система обеспечения единства измерений
Республики Беларусь**

**ПРЕОБРАЗОВАТЕЛИ ИЗМЕРИТЕЛЬНЫЕ
НАПРЯЖЕНИЯ ПЕРЕМЕННОГО ТОКА Е 843ЭС**

МЕТОДИКА ПОВЕРКИ

МП.ВТ.078-2003

Настоящая методика поверки распространяется на преобразователи измерительные напряжения переменного тока Е 843ЭС (далее - ИП) и устанавливает методику их поверки.

Методика поверки разработана в соответствии с требованиями РД РБ 50.8103-93, СТБ 8003-93.

1 Операции и средства поверки

1.1 При проведении поверки должны выполняться операции и применяться средства поверки, указанные в таблице 1.

Таблица 1

Наименование операции	Номер пункта методики поверки	Средства поверки. Тип и технические характеристики	Обязательность выполнения при	
			первичной поверке	эксплуатации и хранении
1 Внешний осмотр	3.1	-	Да	Да
2 Определение электрического сопротивления изоляции	3.2	1 Мегаомметр Е6-16. Номинальное напряжение 500 В Класс точности 1,5	Да	Да
3 Проверка электрической прочности изоляции	3.3	1. Универсальная пробойная установка УПУ-1М. Испытательное напряжение до 10 кВ	Да	Нет
4 Определение диапазона входного и выходного сигналов и основной приведенной погрешности	3.4	1 Установка для поверки и градуировки электроизмерительных приборов У300 2 Вольтметр Д5055 Диапазон измерений 0-600 В. Основная погрешность 0,1 % 3 Вольтметр В7-34А; основная погрешность по постоянному току ±0,02 %, по переменному току - ±0,5%. 4 Миллиамперметр Э523; диапазон измерения 0-20 мА; класс точности 0,5. 5 Катушка сопротивления образцовая Р331. Rном = 100 Ом. Класс точности 0,01 6 Магазин сопротивления Р33. Величина сопротивления от 0,1 до 99999,9 Ом. Класс точности 0,2	Да	Да

МП.ВТ.078-2003

Изм	Лист	№ докум.	Подп	Дата				
Разраб.	Семенас				Преобразователи измерительные напряжения переменного тока Е 843ЭС Методика поверки	Лит.	Лист	Листов
Пров.	Валентин					0	2	7
Н.контр.	Семенас					ООО «Энерго-Союз»		
Утв.								
Инв № подл		Подп. и дата		Взам. инв №	Инв. № подл	Подп. и дата		

1.2 Допускается использовать другие приборы, имеющие нормируемые метрологические характеристики, аналогичные указанным в таблице.

1.3 Все средства поверки должны иметь действующие документы об их поверке или аттестации.

2 Условия поверки и подготовки к ней

2.1 При проведении поверки должны соблюдаться нормальные условия, указанные в таблице 2.

Таблица 2

Влияющий фактор	Нормальное значение
1 Температура окружающего воздуха, °С	20 ± 5
2 Относительная влажность окружающего воздуха, %	30-80
3 Атмосферное давление, кПа (мм рт. ст.)	84-106,7 (630-800)
4 Форма кривой переменного тока или напряжения переменного тока входного сигнала, %	Синусоидальная, с коэффициентом высших гармоник не более 2%
5 Частота входного сигнала, Гц	50 ± 1
6 Сопротивление нагрузки, кОм	1,2 ± 0,1
7 Внешнее магнитное поле	Магнитное поле Земли

2.2 До проведения поверки ИП должен быть выдержан при температуре и влажности окружающего воздуха, указанных в таблице 2, не менее 4 часов.

3 Проведение поверки

3.1 Внешний осмотр

При проведении внешнего осмотра должно быть установлено отсутствие механических повреждений наружных частей ИП, наличие места для клейма поверителя и четкой маркировки.

3.2 Электрическое сопротивление изоляции проверяют в нормальных условиях на постоянном токе мегаомметром с номинальным напряжением 500 В по методике ГОСТ 12997-84.

Электрическое сопротивление изоляции проверяют между корпусом и соединенными вместе входными и выходными зажимами, а также между входными и выходными зажимами.

ИП считают выдержавшим испытание, если измеренное значение электрического сопротивления изоляции не менее 20 МОм.

3.3 Электрическую прочность изоляции проверять по методике ГОСТ 12.2.091-2002. Электрические цепи, подлежащие испытанию, и испытательное напряжение указаны в таблице 3.

Таблица 3

Проверяемые цепи	Испытательное напряжение, кВ, для диапазонов измерения входного сигнала		
	0 – 125 В	0 – 250 В	0 – 400, 0 – 500 В
Вход, выход – корпус	1,4	2,3	3,7
Вход – выход	0,82	1,35	2,2

ИП считаются выдержавшими испытания, если отсутствуют разряды или повторяющиеся поверхностные пробои, сопровождающиеся резким возрастанием тока в испытываемой цепи.

3.4 Определение диапазона входного и выходного сигналов проводят одновременно с определением основной приведенной погрешности в нормальных условиях по схеме, приведен-

						Лист
2	Зам	УИМЯ.036-2007		21.11.07	МП. ВТ.078-2003	
Изм	Лист	№ докум.	Подп.	Дата		
Инв № подл	Подп. и дата		Взам. инв №	Инв. № подл	Подп. и дата	

ной в приложении А.

Суммарная погрешность образцовых средств измерений не должна превышать 1/3 предела допускаемого значения основной приведенной погрешности ИП.

За основную приведенную погрешность ИП принимают отношение разности между действительным и расчетным значениями выходного сигнала к нормирующему значению выходного сигнала и выраженной в процентах.

Основную приведенную погрешность ИП (γ) в процентах определяют по формуле:

$$\gamma = \frac{U_{\text{вых}} - U_{\text{вых. расч.}}}{U_{\text{вых. норм.}}} \cdot 100 \quad (1)$$

где: $U_{\text{вых}}$ - значение выходного сигнала, измеренное вольтметром PV2 при соответствующем значении входного сигнала, мВ;

$U_{\text{вых. расч.}}$ - расчетное значение выходного сигнала для соответствующего значения входного сигнала, мВ;

$U_{\text{вых. норм.}}$ - нормирующее значение выходного сигнала, мВ;

$$U_{\text{вых. норм.}} = I_{\text{вых. норм.}} \cdot R_2 \quad (2)$$

При $R_2 = 100 \text{ Ом}$ и $I_{\text{вых. норм.}} = 5 \text{ мА}$ $U_{\text{вых. норм.}} = 500 \text{ мВ}$.

Расчетные значения выходного сигнала $U_{\text{вых. расч.}}$ в зависимости от входного приведены в таблице 4.

Таблица 4

Значение входного сигнала, В, для диапазона измерения входного сигнала	0 – 125 В	0	25	50	75	100	125
	0 – 250 В	0	50	100	150	200	250
	0 – 400 В	0	80	160	240	320	400
	0 – 500 В	0	100	200	300	400	500
$U_{\text{вых. расч.}}$, мВ		0	100	200	300	400	500

ИП считают выдержавшим испытание, если при всех значениях входного сигнала, указанных в таблице 4, его основная приведенная погрешность не превышает $\pm 1 \%$.

4 Оформление результатов поверки

4.1 Результаты поверки оформляются протоколом по форме, приведенной в приложении Б.

4.2 Положительные результаты первичной поверки удостоверяются нанесением на корпус ИП в местах крепления крышки оттиска поверительного клейма, нанесением на лицевую поверхность ИП клейма-наклейки и записью в паспорте результатов поверки.

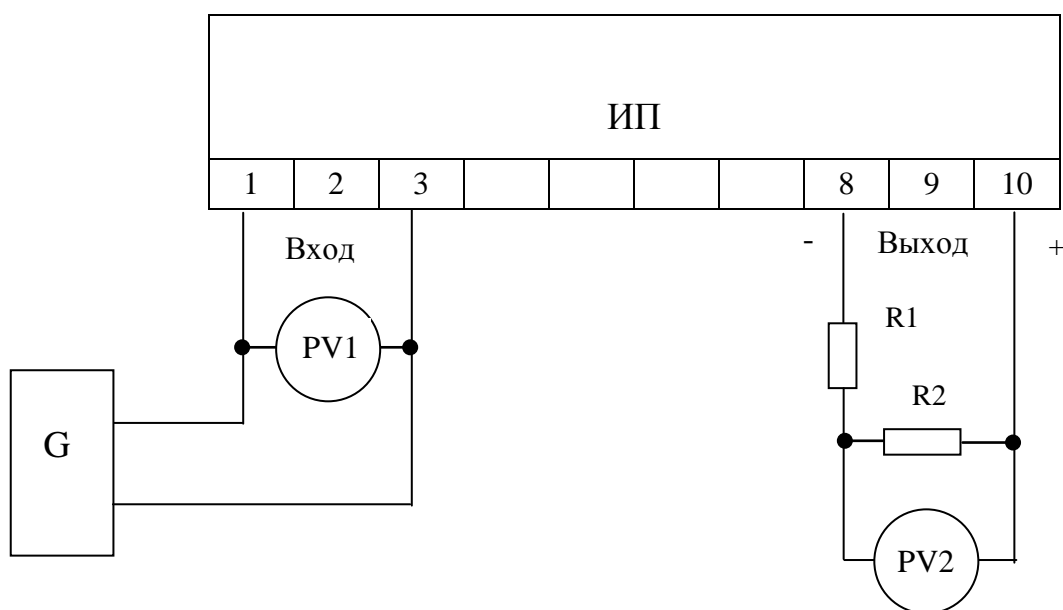
4.3 Положительные результаты периодической поверки удостоверяются нанесением на корпус ИП в местах крепления крышки оттиска поверительного клейма и нанесением на лицевую поверхность ИП клейма-наклейки.

4.4 При отрицательных результатах поверки ИП бракуется и выдается извещение о непригодности в соответствии с СТБ 8003-93 с указанием причин. При этом оттиск поверительного клейма и клеймо-наклейка гасятся.

							Лист
2	Зам	УИМЯ.036-2007		21.11.07	МП. ВТ.078-2003		4
Изм	Лист	№ докум.	Подп.	Дата			
Инв № подл	Подп. и дата		Взам. инв №	Инв. № подл	Подп. и дата		

Приложение А
(рекомендуемое)

Схема поверки ИП



- ИП – поверяемый измерительный преобразователь;
 G – установка для поверки и градуировки электроизмерительных приборов У300;
 PV1 – вольтметр Д5055;
 PV2 – вольтметр В7-34А;
 R1 – магазин сопротивления R33;
 R2 – катушка сопротивления образцовая Р331, $R_{ном} = 100 \text{ Ом}$.

Рисунок А.1 - Схема подключения приборов при определении основной приведенной погрешности

									Лист	
2	Зам	УИМЯ.036-2007		21.11.07	МП. ВТ.078-2003					5
Изм	Лист	№ докум.	Подп.	Дата						
Инв № подл	Подп. и дата		Взам. инв №	Инв. № подл	Подп. и дата					

Приложение Б

(рекомендуемое)

Протокол № _____ от _____
поверки преобразователя измерительного напряжения переменного тока

Е 843ЭС № _____

Изготовитель ООО «Энерго-Союз» Заказчик _____

Место поверки _____

Условия проведения поверки:

- температура окружающей среды, °С _____
- относительная влажность, % _____
- атмосферное давление, мм.рт.ст. _____
- вибрация, тряска, удары отсутствуют
- внешнее магнитное поле магнитное поле Земли
- сопротивление нагрузки, кОм _____

Средства поверки _____

РЕЗУЛЬТАТЫ ПОВЕРКИ

1 Внешний осмотр _____
(соответствует, не соответствует)

2 Электрическое сопротивление изоляции
Проверяемые цепи Измеренное значение

(соответствует, не соответствует)

3 Электрическая прочность изоляции
Проверяемые цепи Испытательное напряжение

(соответствует, не соответствует)

4 Основная приведенная погрешность

Значение входного сигнала	Измеренное значение сигнала	Основная погрешность, %
_____	_____	_____
(соответствует, не соответствует)		

Заключение:
Преобразователь _____
годен, не годен. Указать причину

Поверитель _____ **Подпись** _____

2	Зам	УИМЯ.036-2007	21.11.07	МП. ВТ.078-2003			Лист
Изм	Лист	№ докум.	Подп.				Дата
Инв № подл		Подп. и дата		Взам. инв №	Инв. № подл	Подп. и дата	

Лист регистрации изменений

№ изменения	Номера листов (страниц)				Всего листов (страниц) в докум.	№ документа	Входящий № сопроводительного документа и дата	Подпись	Дата
	Измененных	замененных	новых	аннулированных					

2	Зам	УИМЯ.036-2007		21.11.07	МП. ВТ.078-2003				Лист
Изм	Лист	№ докум.	Подп.	Дата					7
Инв № подл		Подп. и дата		Взам. инв №		Инв. № подл		Подп. и дата	