

**Система обеспечения единства средств измерений  
Республики Беларусь**

**Преобразователи измерительные активной мощности  
трехфазного тока Е 848ЭС**

МЕТОДИКА ПОВЕРКИ

МП.ВТ. 053-2002 г.

Настоящая методика поверки распространяется на преобразователи измерительные активной мощности трехфазного тока Е 848ЭС (далее - ИП) и устанавливает методику их первичной и периодической поверок.

Методика поверки разработана в соответствии с требованиями ТКП 8.003-2011.

Межповерочный интервал – 48 месяцев.

Межповерочный интервал при использовании в сфере законодательной метрологии Республики Беларусь – не более 12 месяцев.

### 1 Операции и средства поверки

1.1 При проведении поверки должны выполняться операции и применяться средства поверки, указанные в таблице 1.

Таблица 1

Наименование операции	Номер пункта методики поверки	Средства поверки. Тип и технические характеристики	Обязательность выполнения при	
			первичной поверке	периодической поверке
1 Внешний осмотр	3.1	-	Да	Да
2 Определение электрического сопротивления изоляции	3.2	1 Мегаомметр Е6-16. Номинальное напряжение 500 В Класс точности 1,5	Да	Да
3 Проверка электрической прочности изоляции	3.3	1 Универсальная пробойная установка УПУ-10 Испытательное напряжение от 0 до 10 кВ	Да	Нет
4 Определение диапазона входного и выходного сигналов и основной приведенной погрешности	3.4	1 Трехфазная установка для поверки приборов на переменном токе У1134М. Напряжение 0-150 В. Ток 0-5 А. 2 Ваттметр Д57. Класс точности 0,1. 3 Вольтметр В7-65. Основная погрешность $\pm 0,03\%$ 4 Катушка электрического сопротивления измерительная Р331. Rном = 100 Ом. Класс точности 0,02 5 Магазин сопротивлений Р33. Величина сопротивления от 0,1 до 99999,9 Ом. Класс точности 0,2	Да	Да

1.2 Допускается использовать другие приборы, имеющие нормируемые метрологические характеристики, аналогичные указанным в таблице.

1.3 Все средства поверки должны иметь действующие документы об их поверке или аттестации

### 2 Условия поверки и подготовка к ней

2.1 При проведении поверки должны соблюдаться нормальные условия, указанные в таблице 2.

6	Зам	УИМЯ.027-2019		18.12.19	МП.ВТ.053-2002			
Изм	Лист	№ докум.	Подп	Дата				
Разраб.	Власенко			18.12.19	Преобразователи измерительные активной мощности трехфазного тока Е 848ЭС Методика поверки	Лит.	Лист	Листов
Пров.	Жарков			18.12.19		А	2	12
Н.контр.	Валентин			18.12.19		ООО «Энерго-Союз»		
Утв.								
Инв. № подл		Подп. и дата		Взам. инв. №	Инв. № подл	Подп. и дата		

Таблица 2

Влияющий фактор	Нормальное значение
Температура окружающего воздуха, °С	20 ± 5
Относительная влажность окружающего воздуха, %	30-80
Атмосферное давление, кПа (мм рт.ст.)	84-106 (630-800)
Источник питания: напряжение, В частота, Гц	220 ± 5 50 ± 0,5
Форма кривой тока и напряжения измеряемой цепи и напряжения источника питания	Синусоидальная, с коэффициентом искажения не более 5 %
Напряжение входного сигнала, В	Uном ± 2
Ток входного сигнала	Любой ток от нуля до номинального
Частота тока входного сигнала, Гц	50±0,5
Коэффициент мощности	Cosφ=1
Сопrotивление нагрузки, кОм	3,0*±1 %; 0,5**±1 %; 100***±1 %
Внешнее магнитное поле	Магнитное поле Земли
Неравномерность нагрузки фаз	Номинальное значение напряжения (тока) ±5 % среднего значения напряжения (тока) симметричной трехфазной системы. Среднее значение X <sub>ср</sub> = 1/3 (X <sub>а</sub> +X <sub>в</sub> +X <sub>с</sub> ), где X <sub>а</sub> , X <sub>в</sub> , X <sub>с</sub> – линейные напряжения (токи) трехфазной системы.
* Для ИП с верхним значением диапазона изменения выходного сигнала 5 мА; ** Для ИП с верхним значением диапазона изменения выходного сигнала 20 мА; *** Для ИП с верхним значением диапазона изменения выходного сигнала 10 В	

2.2 До проведения поверки ИП должен быть выдержан в нормальных климатических условиях не менее 30 мин. во включенном состоянии без входных сигналов.

### 3 Проведение поверки

#### 3.1 Внешний осмотр

При проведении внешнего осмотра должно быть установлено отсутствие механических повреждений наружных частей ИП, наличие клейма и четкой маркировки.

3.2 Электрическое сопротивление изоляции проверяют в нормальных условиях мегаомметром с номинальным напряжением 500 В по методике ГОСТ 12997-84.

Электрическое сопротивление изоляции измеряется между цепями, указанными в таблице 3.

ИП считают выдержавшим испытание, если измеренное значение электрического сопротивления изоляции не менее 100 МОм.

					МП. ВТ.053-2002	Лист
6	Зам	УИМЯ.027-2019		18.12.19		3
Изм	Лист	№ докум.	Подп.	Дата		
Инв № подл		Подп. и дата		Взам. инв	Инв. № подл	Подп. и дата

Таблица 3

Номинальное значение преобразуемого входного сигнала, В	Проверяемые цепи и испытательное напряжение, кВ						
	Выход – корпус	Вход – корпус	Цепь питания – корпус	Цепь питания – вход	Цепь питания – выход	Последовательные – параллельные цепи	Вход – выход
50	0,86	2,70	3,00	1,50	1,50	1,35	1,35
100		2,70		2,21		1,50	
220		3,00				2,21	
380		3,70				3,31	

Примечание – при питании от ИЦ «цепь питания» отсутствует.

3.3 Электрическую прочность изоляции проверять в нормальных условиях по методике ГОСТ ИЕС 61010-1-2014 между цепями, указанными в таблице 3.

ИП считают выдержавшим испытание, если не возникают разряды или повторяющиеся поверхностные пробой, сопровождающиеся резким возрастанием тока в испытуемой цепи

3.4 Определение диапазона входного и выходного сигналов проводят одновременно с определением основной приведенной погрешности в нормальных условиях по одной из схем, приведенных в приложении А.

Основную приведенную погрешность  $\gamma$ , в процентах, определяют по формуле (1) для ИП Е848/7ЭС и по формуле (2) для других модификаций ИП

$$\gamma = \frac{Ав.о - Ав.р}{Ан} \cdot 100, \quad (1)$$

$$\gamma = \frac{Ав.о/Робр - Ав.р}{Ан} \cdot 100, \quad (2)$$

где Ав.о – измеренное значение выходного сигнала при соответствующем значении входной мощности, мВ (для Е 848/7ЭС - В);

					МП. ВТ.053-2002		Лист
6	Зам	УИМЯ.027-2019		18.12.19			4
Изм	Лист	№ докум.	Подп.	Дата			
Инв № подл		Подп. и дата		Взам. инв	Инв. № подл	Подп. и дата	

Ав.р – расчетное значение выходного сигнала для данного значения входной мощности;

Ан – нормирующее значение выходного сигнала, равное наибольшему значению диапазона изменения выходного сигнала, мА (для Е 848/7ЭС - В);

Робр – значение сопротивления резистора Rобр, равное 100 Ом

Расчетные значения выходного сигнала для  $U_n = 100$  В и  $I_n = 5$  А в зависимости от измеряемой мощности  $P_x$  приведены в таблице 4 для ИП Е 848/6ЭС - Е 848/14ЭС, Е 848/34ЭС и в таблице 5 для ИП Е 848/1ЭС - Е 848/5ЭС, Е 848/25ЭС, Е 848/53ЭС.

При проверке ИП с другими номинальными значениями входного сигнала  $U_n$  или  $I_n$  необходимо значение измеряемой мощности  $P_x$  умножить на коэффициент  $K_u = U_n/100$  (для напряжения) или ( $i$ )  $K_i = I_n/5$  (для тока).

При определении основной погрешности при номинальных значениях напряжений и  $\cos\phi$  для выставления расчетного значения выходного сигнала изменяют величину фазных токов.

Таблица 4

U <sub>n</sub> , В	I <sub>n</sub> , А	Cos φ	I <sub>A</sub> =I <sub>C</sub> , А	P1=P2, Вт	P <sub>x</sub> =P1+P2, Вт	Ав.р. для ИП с выходным сигналом				
						0–5 мА	±10 В	±5 мА	4–20 мА	0–2,5–5 мА
100	5	1	5	433,0	866,0	5 мА	10 В	5 мА	20,0 мА	5,0 мА
			4	346,4	692,8	4 мА	8 В	4 мА	16,8 мА	4,5 мА
			3	259,8	519,6	3 мА	6 В	3 мА	13,6 мА	4,0 мА
			2	173,2	346,4	2 мА	4 В	2 мА	10,4 мА	3,5 мА
			1	86,6	173,2	1 мА	2 В	1 мА	7,2 мА	3,0 мА
		0	0	0	0	0	0	4,0 мА	2,5 мА	
		-1	1	- 86,6	- 173,2	-	- 2 В	- 1 мА	-	2,0 мА
			2	- 173,2	- 346,4		- 4 В	- 2 мА		1,5 мА
			3	- 259,8	- 519,6		- 6 В	- 3 мА		1,0 мА
			4	- 346,4	- 692,8		- 8 В	- 4 мА		0,5 мА
5	- 433,0		- 866,0	- 10 В	- 5 мА		0,0 мА			

Таблица 5

U <sub>n</sub> , В	I <sub>n</sub> , А	Cos φ	I <sub>A</sub> =I <sub>B</sub> =I <sub>C</sub> , А	P1=P2=P3, Вт	P <sub>x</sub> =P1+P2+P3, Вт	Ав.р., мА, для ИП с выходным сигналом			
						0–5 мА	±5 мА	4–20 мА	4-12-20 мА
100	5	1	5	288,66	866,0	5	5	20,0	20,0
			4	230,93	692,8	4	4	16,8	18,4
			3	173,2	519,6	3	3	13,6	16,8
			2	115,47	346,4	2	2	10,4	15,2
			1	57,73	173,2	1	1	7,2	13,6
		0	0	0	0	0	4,0	12,0	
		-1	1	- 57,73	- 173,2	-	- 1	10,4	
			2	- 115,47	- 346,4		- 2	8,8	
			3	- 173,2	- 519,6		- 3	7,2	
			4	- 230,93	- 692,8		- 4	5,6	
5	- 288,66		- 866,0	- 5	4,0				

ИП считают выдержавшим испытание, если при всех значениях входного сигнала его основная приведенная погрешность не превышает  $\pm 0,5$  %.

					МП. ВТ.053-2002			Лист
6	Зам	УИМЯ.027-2019		18.12.19				5
Изм	Лист	№ докум.	Подп.	Дата				
Инв № подл		Подп. и дата		Взам. инв	Инв. № подл		Подп. и дата	

#### 4 Оформление результатов поверки

4.1 Результаты поверки оформляются протоколом по форме, приведенной в приложении Б.

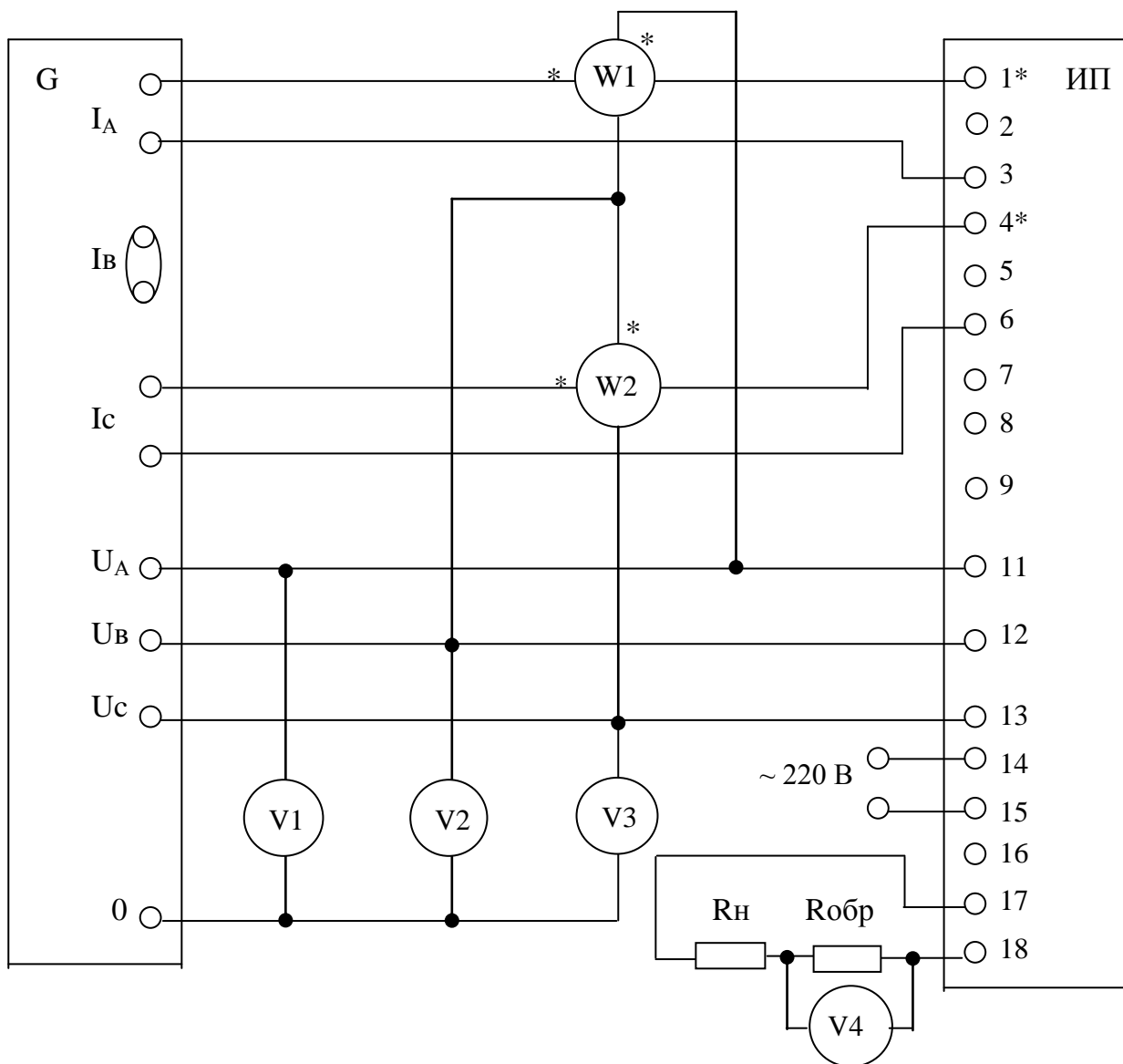
4.2 Положительные результаты первичной поверки удостоверяются нанесением на корпус ИП в местах крепления крышки оттиска поверительного клейма, нанесением на лицевую поверхность ИП клейма-наклейки и записью в паспорте результатов поверки.

4.3 Положительные результаты периодической поверки удостоверяются нанесением на корпус ИП в местах крепления крышки оттиска поверительного клейма и нанесением на лицевую поверхность ИП клейма-наклейки.

4.4 При отрицательных результатах поверки ИП бракуется и выдается заключение о непригодности в соответствии с ТКП 8.003-2011 с указанием причин. При этом оттиск поверительного клейма и клеймо-наклейка гасятся.

					МП. ВТ.053-2002	Лист
6	Зам	УИМЯ.027-2019		18.12.19		6
Изм	Лист	№ докум.	Подп.	Дата		
Инв № подл		Подп. и дата		Взам. инв	Инв. № подл	Подп. и дата

**Приложение А**  
(рекомендуемое)  
**СХЕМЫ ПОВЕРКИ ИП**



G – трехфазная установка для проверки приборов на переменном токе У1134М;

W1, W2 – ваттметр переменного тока Д57;

V1 – V4 – вольтметр В7-65;

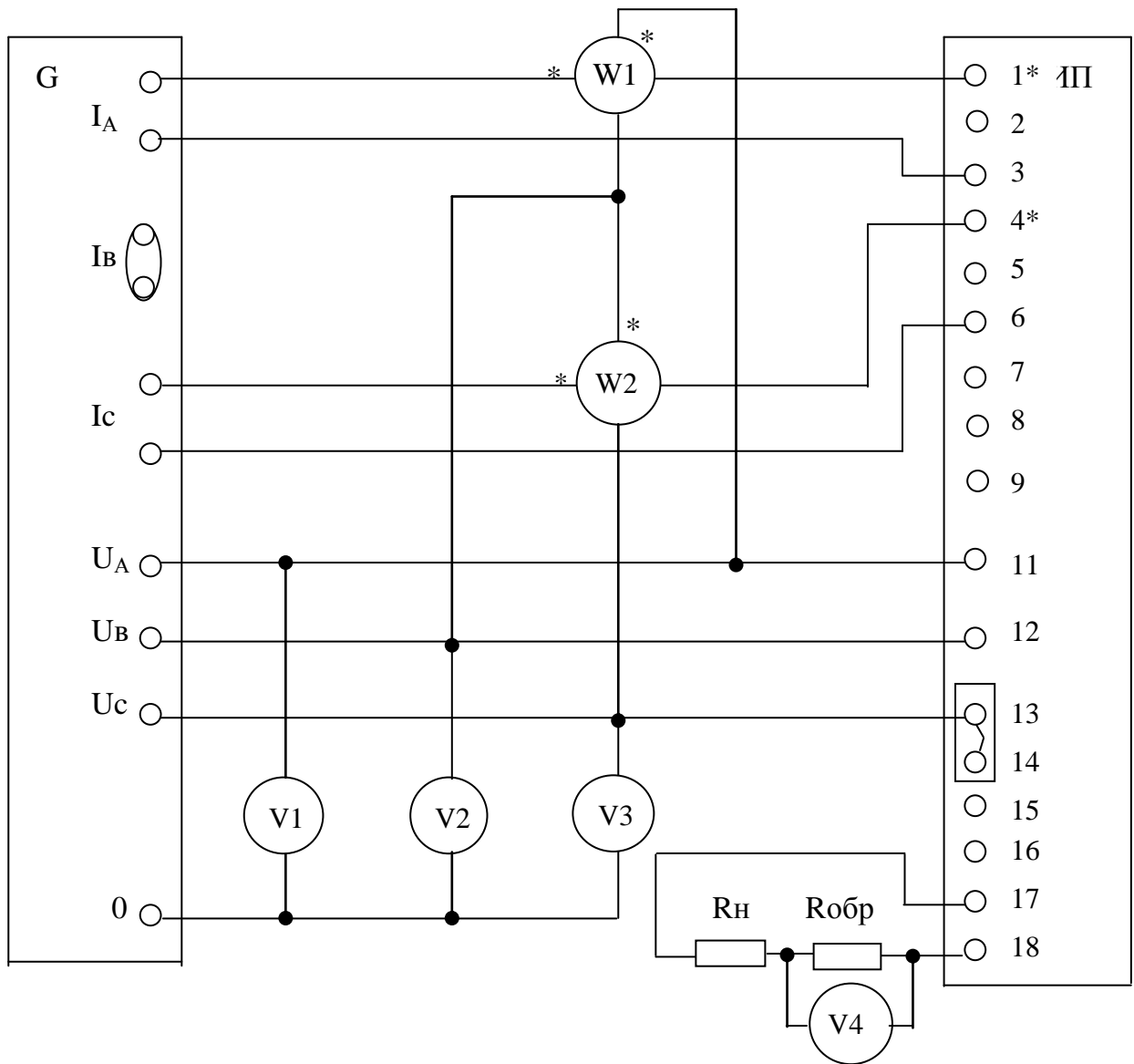
Rобр – катушка электрического сопротивления измерительная Р331 Rном=100 Ом;

Rн – магазин сопротивлений Р33;

ИП – проверяемый преобразователь.

Рисунок А.1 – Схема поверки с помощью двух ваттметров ИП с питанием от ~220 В

					МП. ВТ.053-2002	Лист
6	Зам	УИМЯ.027-2019		18.12.19		7
Изм	Лист	№ докум.	Подп.	Дата		
Инв № подл		Подп. и дата		Взам. инв	Инв. № подл	Подп. и дата

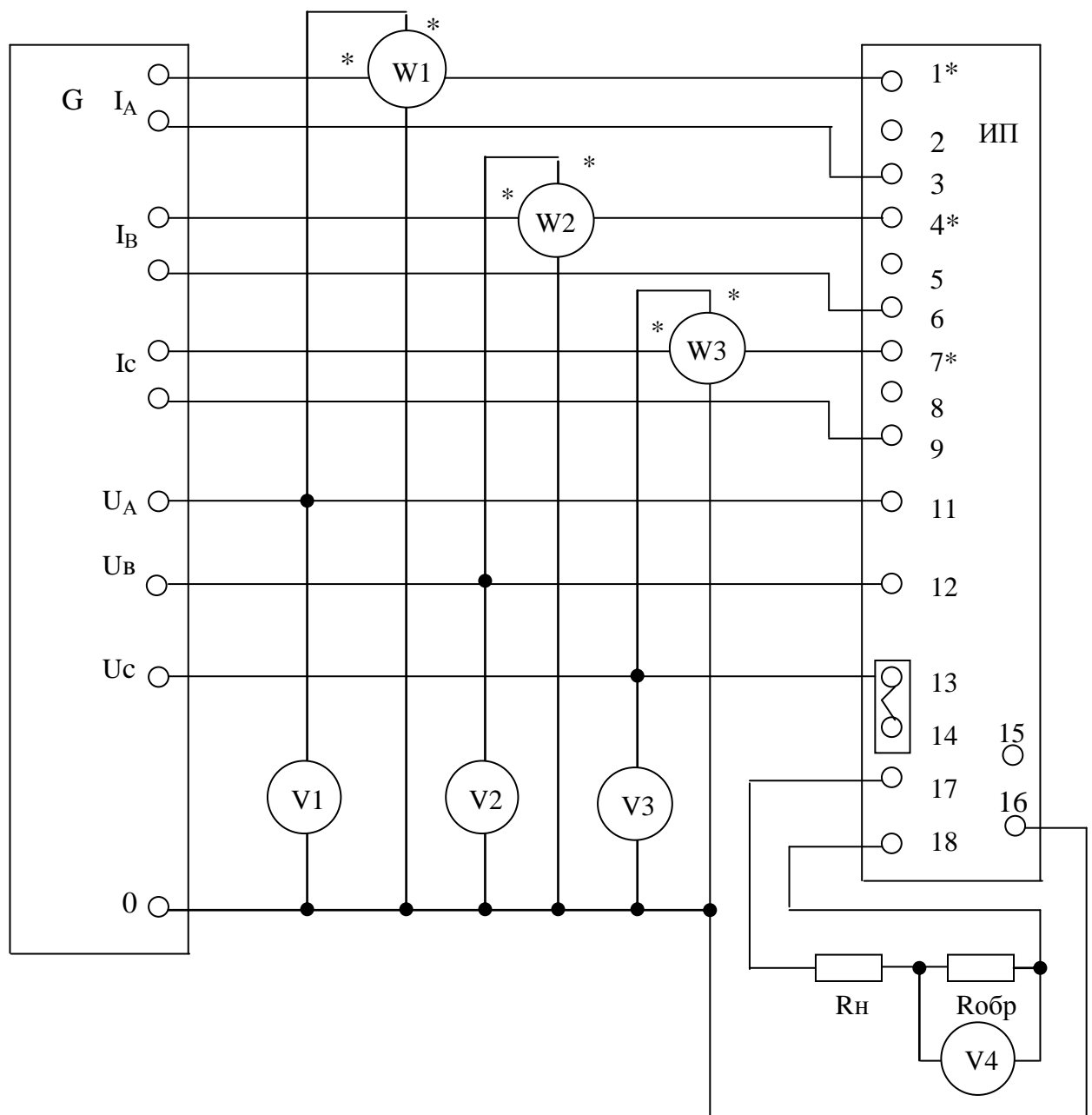


G – трехфазная установка для проверки приборов на переменном токе У1134М;  
 W1, W2 – ваттметр переменного тока Д57;  
 V1 – V4 – вольтметр В7-65;  
 Rобр – катушка электрического сопротивления измерительная Р331  $R_{ном}=100 \text{ Ом}$ ;  
 RH – магазин сопротивлений Р33;  
 ИП – поверяемый преобразователь.

Рисунок А.2 – Схема поверки с помощью двух ваттметров ИП с питанием от измерительной цепи

					МП. ВТ.053-2002		Лист
6	Зам	УИМЯ.027-2019		18.12.19			8
Изм	Лист	№ докум.	Подп.	Дата			
Инв № подл		Подп. и дата		Взам. инв	Инв. № подл	Подп. и дата	

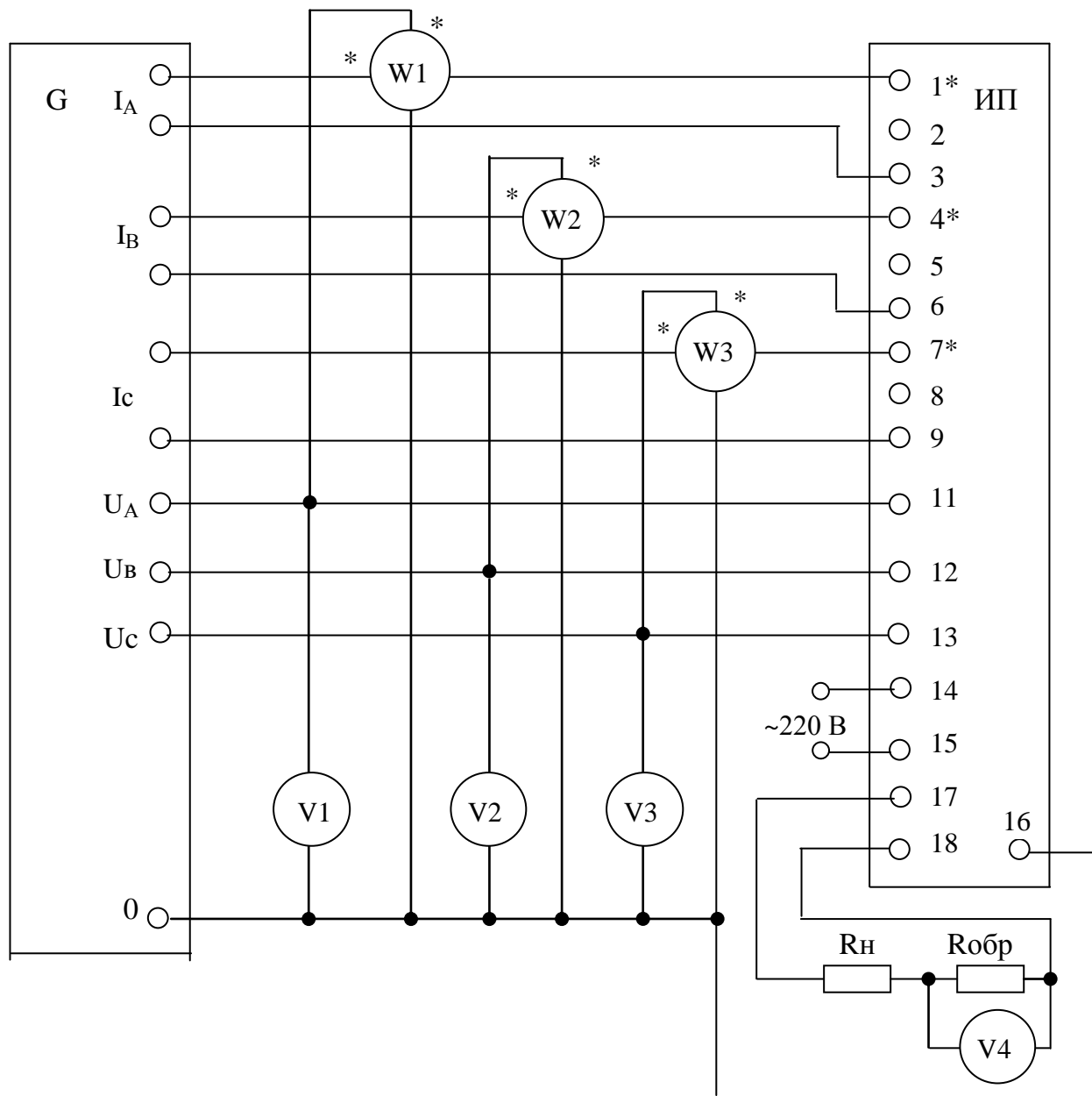




G – установка для поверки приборов на переменном токе У1134М;  
 R<sub>H</sub> - магазин сопротивлений, P33;  
 W1-W3 – ваттметр переменного тока, Д57;  
 ИП – поверяемый преобразователь;  
 V1-V4– вольтметр В7-65;  
 R<sub>обр</sub> – катушка электрического сопротивления измерительная P331 сопротивлением 100 Ом;

Рисунок А.3– Схема поверки с помощью трех ваттметров ИП с питанием от измерительной цепи

					МП. ВТ.053-2002		Лист
6	Зам	УИМЯ.027-2019		18.12.19			9
Изм	Лист	№ докум.	Подп.	Дата			
Инв № подл		Подп. и дата		Взам. инв	Инв. № подл	Подп. и дата	



G – установка для поверки приборов на переменном токе У1134М;  
 Rн - магазин сопротивлений P33;  
 W1-W3 – ваттметр переменного тока Д57;  
 ИП – поверяемый преобразователь;  
 V1-V4– вольтметр В7-65;  
 Rобр – катушка электрического сопротивления измерительная P331 сопротивлением 100 Ом.

Рисунок А.4 – Схема поверки с помощью трех ваттметров ИП с питанием от ~220 В

					МП. ВТ.053-2002		Лист
6	Зам	УИМЯ.027-2019		18.12.19			10
Изм	Лист	№ докум.	Подп.	Дата			
Инв № подл		Подп. и дата		Взам. инв	Инв. № подл	Подп. и дата	

**Приложение Б**

(рекомендуемое)

**Протокол №**

**поверки преобразователя измерительного активной мощности**

**трехфазного тока Е 848ЭС №** \_\_\_\_\_

Дата поверки \_\_\_\_\_

Изготовитель ООО «Энерго-Союз» Заказчик \_\_\_\_\_

Место поверки \_\_\_\_\_

**Условия проведения поверки:**

- температура окружающей среды, °С \_\_\_\_\_
- относительная влажность, % \_\_\_\_\_
- атмосферное давление, мм рт.ст. \_\_\_\_\_
- напряжение питающей сети, В \_\_\_\_\_
- частота питающей сети, Гц \_\_\_\_\_
- вибрация, тряска, удары отсутствуют
- внешнее магнитное поле магнитное поле Земли
- сопротивление нагрузки, кОм \_\_\_\_\_

**Средства поверки** \_\_\_\_\_

**РЕЗУЛЬТАТЫ ПОВЕРКИ**

**1 Внешний осмотр** \_\_\_\_\_

(соответствует, не соответствует)

**2 Определение электрического сопротивления изоляции**

Проверяемые цепи Измеренное значение

\_\_\_\_\_

(соответствует, не соответствует)

**3 Проверка электрической прочности изоляции**

Проверяемые цепи Испытательное напряжение

\_\_\_\_\_

(соответствует, не соответствует)

**4 Определение основной приведенной погрешности**

Значение входного сигнала Измеренное значение выходного сигнала Основная погрешность, %

\_\_\_\_\_

(соответствует, не соответствует)

**Заключение:**

**Преобразователь** \_\_\_\_\_

годен, не годен. Указать причину

**Поверитель** \_\_\_\_\_ **Подпись** \_\_\_\_\_

					МП. ВТ.053-2002	Лист
6	Зам	УИМЯ.027-2019		18.12.19		11
Изм	Лист	№ докум.	Подп.	Дата		
Инв № подл		Подп. и дата		Взам. инв	Инв. № подл	Подп. и дата

Лист регистрации изменений

№ изменения	Номера листов (страниц)				Всего листов (страниц) в докум.	№ документа	Входящий № сопроводительного документа и дата	Подпись	Дата
	измененных	замененных	новых	аннулированных					

					МП. ВТ.053-2002	Лист
6	Зам	УИМЯ.027-2019		18.12.19		12
Изм	Лист	№ докум.	Подп.	Дата		
Инв № подл		Подп. и дата		Взам. инв	Инв. № подл	Подп. и дата